



卓越したパイプドライバー推進工法！ 身近で簡易な短距離推進

小口径管推進工法

ボーリング方式

卓越くん

「すぐる君」



「すぐる君Jr」 「すぐる君ミニ」



パイプドライバー工法協会
卓越くん「すぐる君」

「すぐる君」

PD-500型



PD-650型



- ϕ 1500立坑より発進可能!!
- コンパクトで業界(同等クラス)最大トルクを発生
- 最大回転トルク20.2KN・m
- コンクリート、玉石、鋼矢板も強カトルクでらくらく削進
- 鋼管径 ϕ 200mm ~ ϕ 650mmまで対応
- 1m管もすいすい削進(スライドベース使用時)



鋼管径 ϕ 650 据付状況



管挿入完了



発進部の転石状況



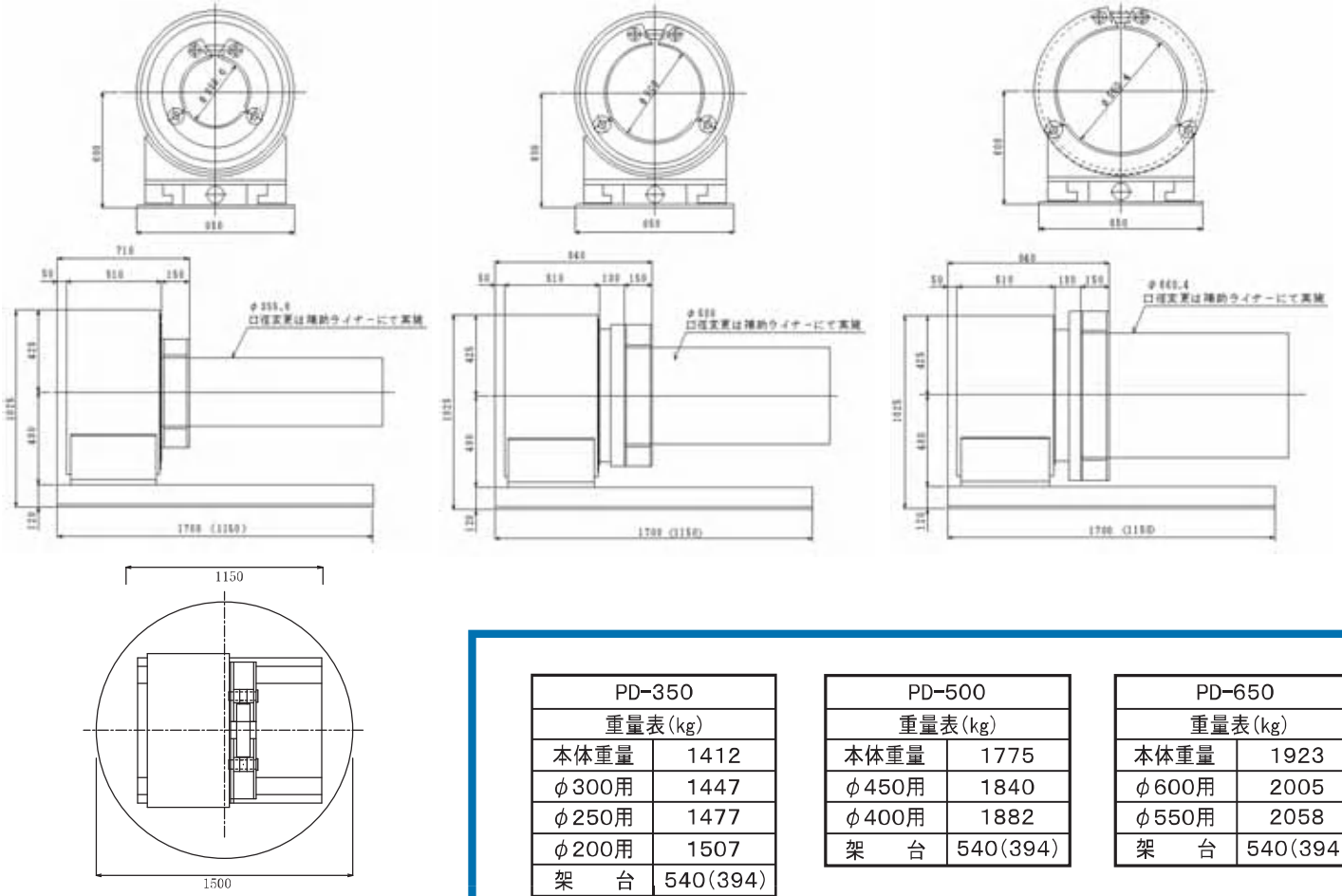
コア回収状況

PD-350 PD-500 PD-650 概略図・仕様書

PD-350

PD-500

PD-650



PD-350 重量表 (kg)	
本体重量	1412
φ 300用	1447
φ 250用	1477
φ 200用	1507
架 台	540(394)

PD-500 重量表 (kg)	
本体重量	1775
φ 450用	1840
φ 400用	1882
架 台	540(394)

PD-650 重量表 (kg)	
本体重量	1923
φ 600用	2005
φ 550用	2058
架 台	540(394)

油圧式 全周回転型 鋼管削進機 本体仕様

型 式	PD-350	PD-500	PD-650
適 用 管 mm	φ200~φ350	φ400~φ500	φ550~φ650
機械寸法(長×幅×高) mm	660×850×905	790×850×905	790×900×930
本 体 重 量 kg	1,412	1,775	1,923
回 転	トルク MAX KM-m	20.2	
	回 転 数 min ⁻¹	0~16.3	
	作 動 圧 力 Mpa	24.5	
削 進	押 力 kN	215.7	
	ス ト ロ ー ク mm	200	

油圧ユニット 仕様 JP-75

動 力 電 源	200/220,50/60Hz
電 動 機 容 量	200V×30Kw×4P
適 合 発 電 機	60KVA
貯 油 量 リットル	350
ユ ニ ッ ト 重 量 kg	1,400

「すぐる君Jr」

PDJ-400型



操作ボックス



油圧ユニット

- ϕ 1300立坑より発進可能！！
- 開削溝900mmより発進可能！！
- コンパクトで業界(同等クラス)最大トルクを発生
- 最大回転トルク15.0KN・m
- コンクリート、玉石、鋼矢板も強カトルクでらくらく推進
- 鋼管径 ϕ 200～ ϕ 400まで対応
- 1.5m管もすいすい削進
- 斜向推進対応
- 遠隔操作が可能



開削溝 推進機据付完了



岩盤削進状況

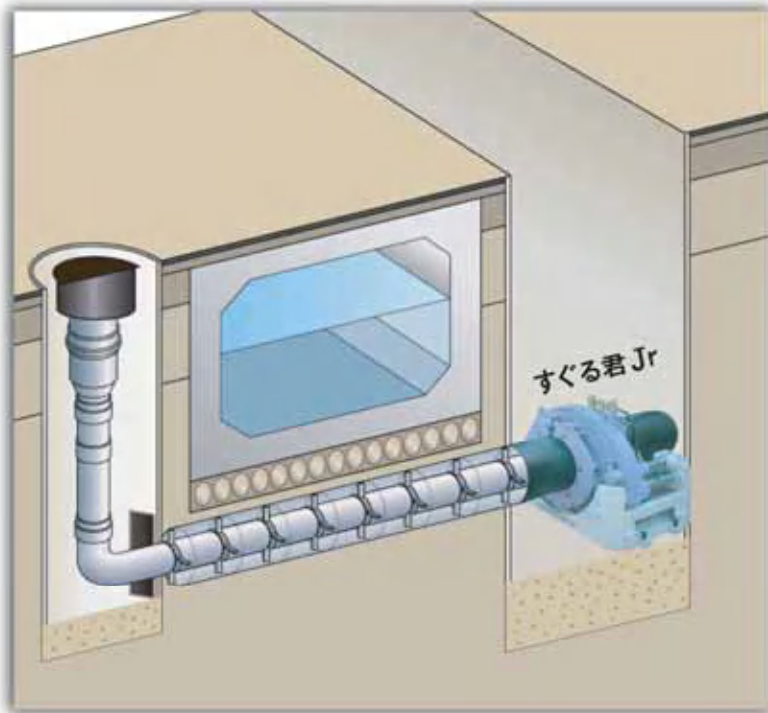


コア回収状況



転石排土状況

PDJ-400 イメージ図・概略図・仕様書



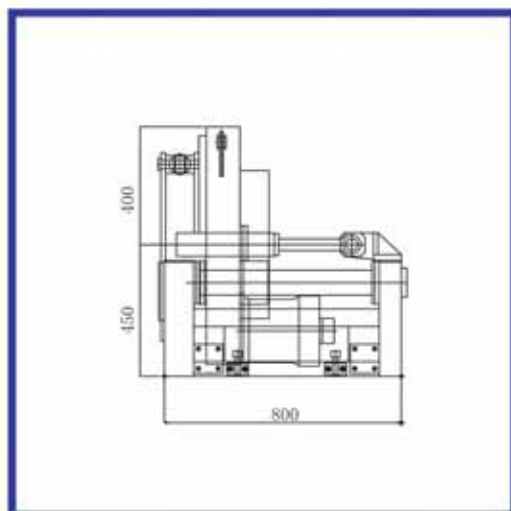
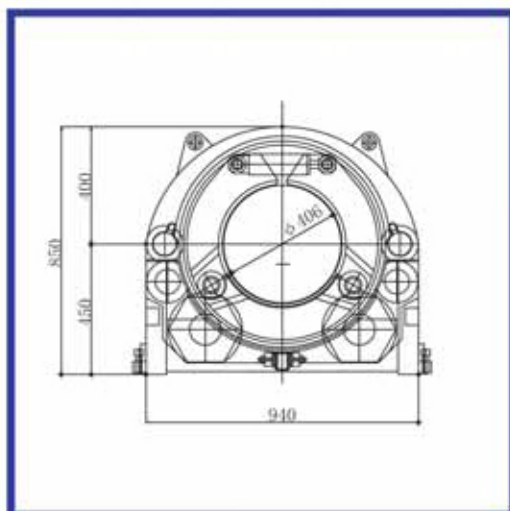
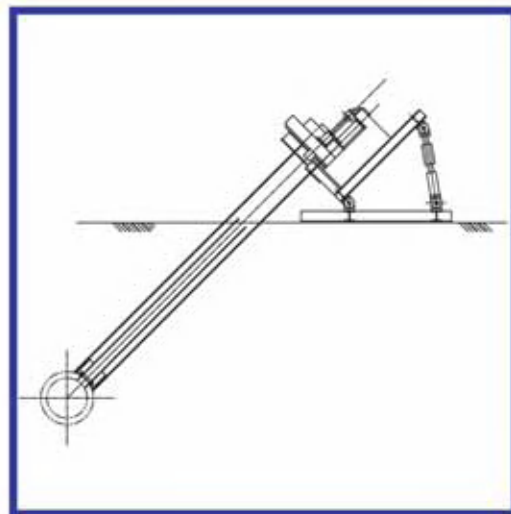
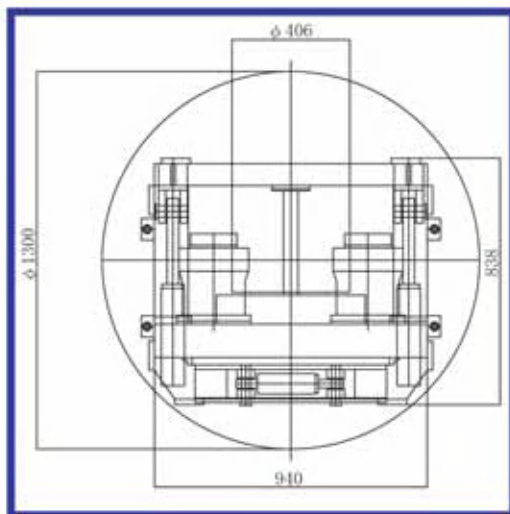
重量表 (kg)	
本体重量	850kg

油圧式 全周回転型 鋼管削進機 本体仕様

型 式		PDJ-400	
適 用 管	mm	φ200~φ400	
機械寸法(長×幅×高)	mm	800×940×850	
管 芯 高 さ	mm	450	
本 体 重 量	kg	850	
回 転	トルク MAX	KN·m	15.0
	回 転 数	min ⁻¹	0~17.2
	作 動 圧 力	Mpa	24.5
削 進	押 力	KN	137
	ス ト ロ ー ク	mm	200

油圧ユニット(原動機1体型)仕様 EP-80

原 動 機 出 力	55PS
定 格 圧 力	24.5Mpa
貯 油 量	200
ユ ニ ッ ト 重 量	2,000



「すぐる君ミニ」

PDM-350 II 型



操作ボックス



油圧ユニット

- ϕ 600マンホールより搬入可能！！
- 1号人孔(ϕ 900)より発進可能！！
- 開削溝900mmより発進可能
- 鋼管径 ϕ 250～ ϕ 350まで対応
- コンパクトで斜坑推進が可能



削進機吊込み状況



マンホールより架台吊込み状況



マンホールより削進機吊込み状況

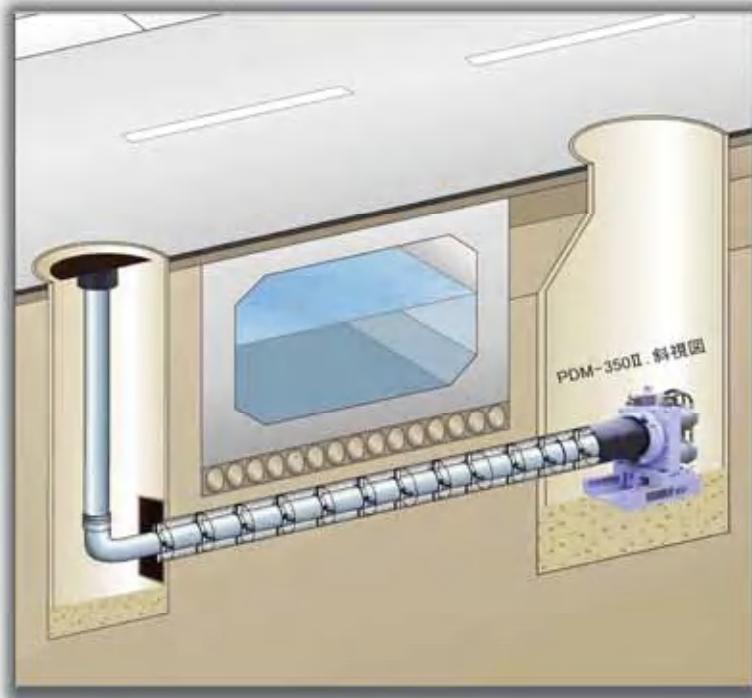


開削溝設置状況



1号人孔 管推進状況

PDM-350 II イメージ図・概要図・仕様書

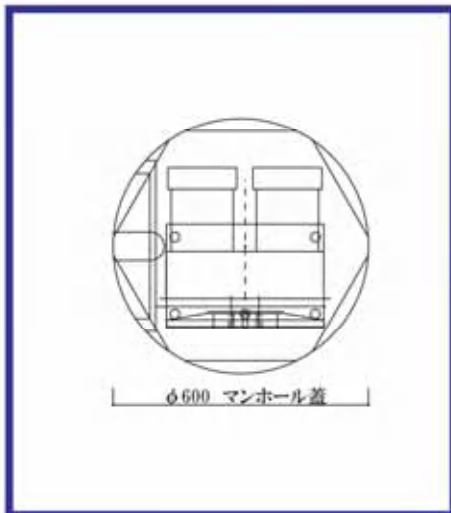


油圧式 全周回転型 鋼管削進機 本体仕様

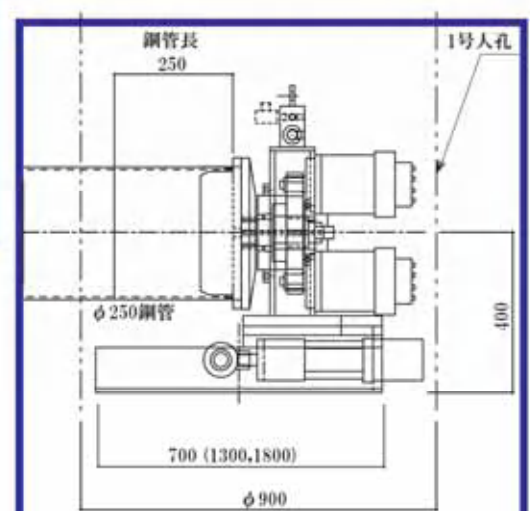
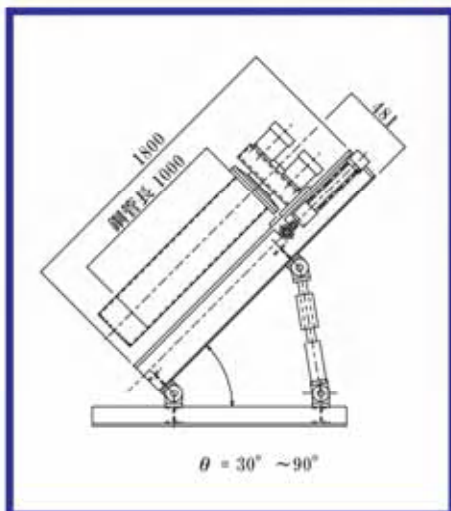
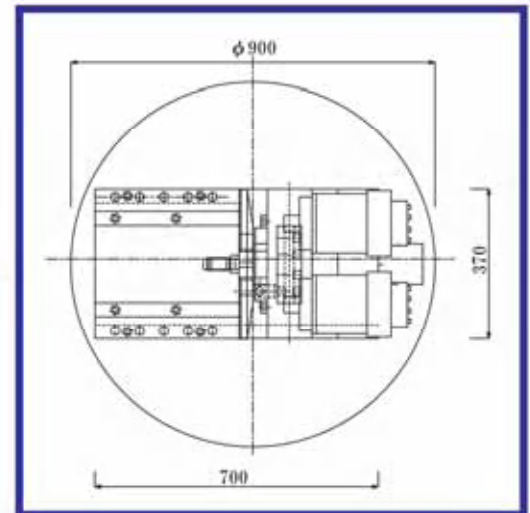
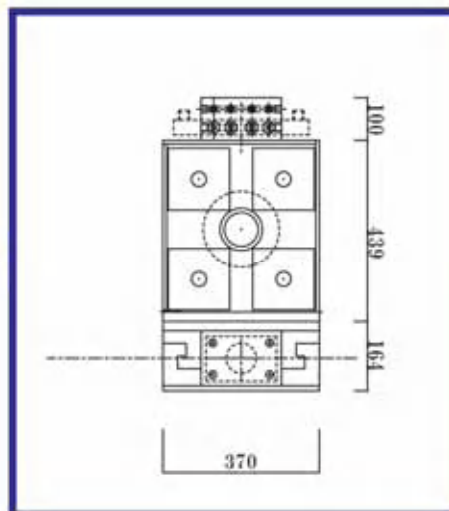
型 式		PDM-350II	
適 用 管	mm	φ250~φ350	
機械寸法 本体のみ	mm	376×370×430	
架台付	mm	700×370×550	
本体重量 本体のみ	kg	280	
架台付	kg	550	
回 転	トルク MAX	KN-m	6.56
	回 転 数	min ⁻¹	0~40
	作 動 圧 力	Mpa	24.5
削 進	押 力	KN	77.9
	ス ト ロ ー ク	mm	150

油圧ユニット(原動機1体型)仕様 EP-80

原 動 機 出 力		55PS
定 格 圧 力		24.5Mpa
貯 油 量	リットル	200
ユ ニ ッ ト 重 量	kg	2,000



重量表(kg)	
本体重量	280kg



お問い合わせは

パイプドライバー工法協会事務局

〒791-1122 愛媛県松山市津吉町1059番地

TEL.089-963-4479 FAX.089-963-4579

<http://www.sugurukun.com>

E-mail:pd@sugurukun.com

協会員